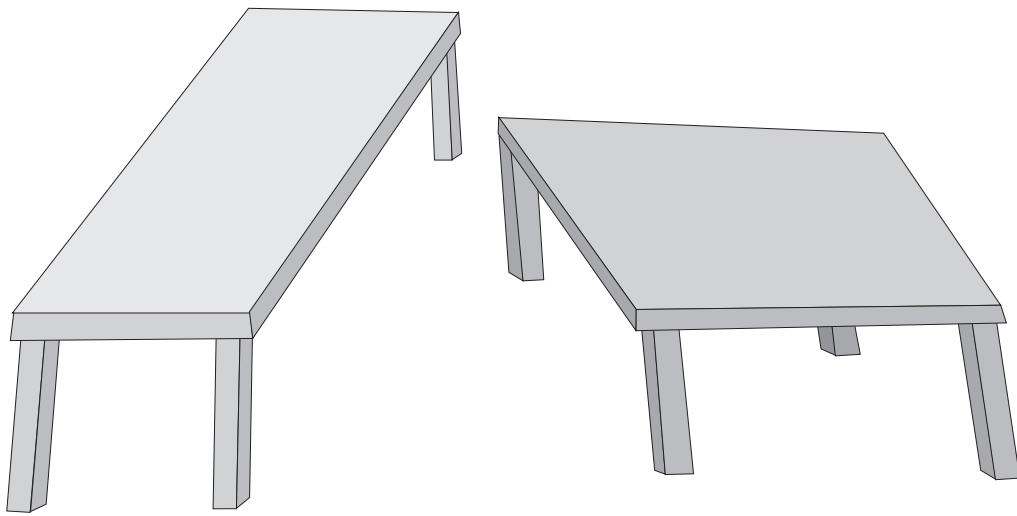


Essas mesas são iguais ou diferentes?



Recorte essa figura, depois coloque sobre as mesas para ver se elas são do mesmo tamanho ou não.



Para PAIS
e Professores
www.ppep.com.br



Para PAIS
e Professores
www.ppep.com.br

Recorte essa figura, depois coloque sobre as mesas para ver se elas são do mesmo tamanho ou não.



Essas mesas são iguais ou diferentes?

